

## KELVIN EDGE MORSETTO

<b>Montaggio</b>	Morsetto
<b>Descrizione delle lampade</b>	EDGE LIGHTING 2700/3200K 300lm CRI90 8W
<b>Ambiente di utilizzo</b>	Per interni
<b>Finitura</b>	Bianco, Cromo, Nero, Titanio
<b>Descrizione tecnica</b>	Apparecchio di illuminazione da tavolo orientabile a luce diretta. Corpo in alluminio verniciato o cromato, con testa, giunti e forcelle pressofusi, e bracci estrusi. Diffusore in policarbonato fotoinciso e metallizzato sul perimetro. Fonte luminosa con tecnologia Edge Lighting. Interruttore ottico posizionato sulla testa che garantisce le funzioni dimmer 3-step e regolazione della temperatura colore a 2700 o 3200K. Cavo elettrico lunghezza utile 150 cm. Power supply su spina con plug intercambiabili.

## ELETTRICHE

<b>Emergenza</b>	Senza
<b>Regolazione</b>	Interruttore ottico posizionato sulla testa

## FISICHE

<b>Alimentazione</b>	Cavo elettrico
<b>Materiali di costruzione</b>	Alluminio
<b>Peso (kg)</b>	0,7



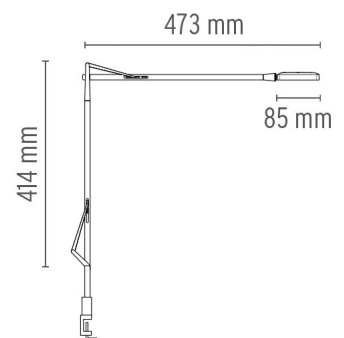
### Kelvin Edge Morsetto

designed by Antonio Citterio

Apparecchio di illuminazione da tavolo orientabile a luce diretta.

● F3460009	Bianco
● F3460030	Nero
● F3460033	Titanio
● F3460057	Cromo

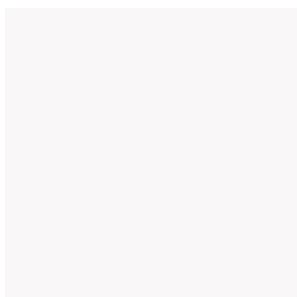
## DIMENSIONI



## CERTIFICAZIONI



## Kelvin Edge Morsetto . Lampade



**EDGE LIGHTING**  
2700/3200K 300lm CRI90  
8W  
**Potenza (Watt):**  
8 W

**Categoria delle lampade:**  
LED

**Attacco:**  
Attacco speciale

**Temperatura colore (K):**  
2700/3200 °K

**Tipo di lampada:**  
LED



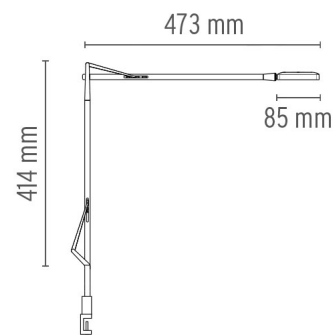
### Kelvin Edge Morsetto

designed by Antonio Citterio

Apparecchio di illuminazione da tavolo orientabile a luce diretta.

- F3460009 Bianco
- F3460030 Nero
- F3460033 Titanio
- F3460057 Cromo

### DIMENSIONI



### CERTIFICAZIONI

